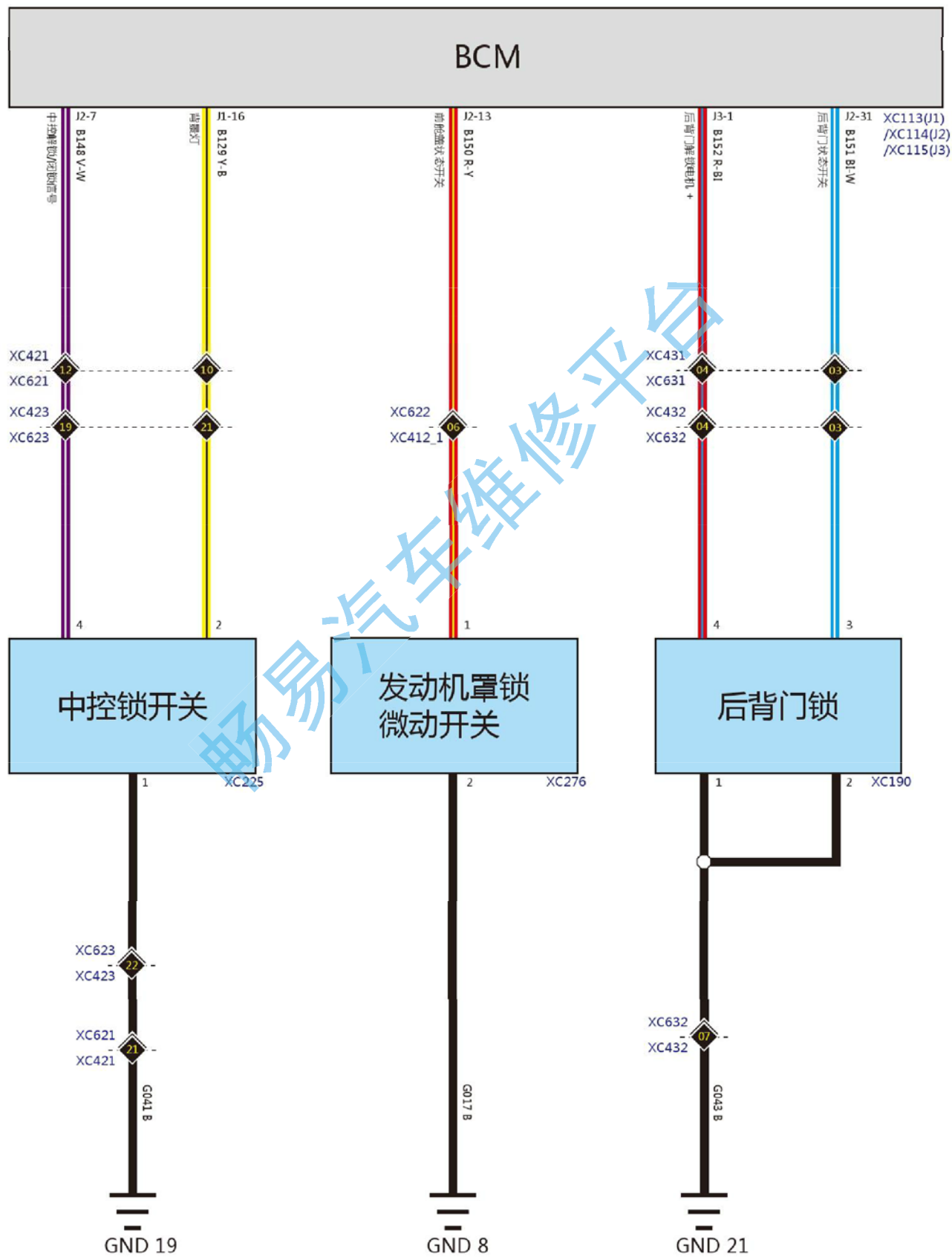
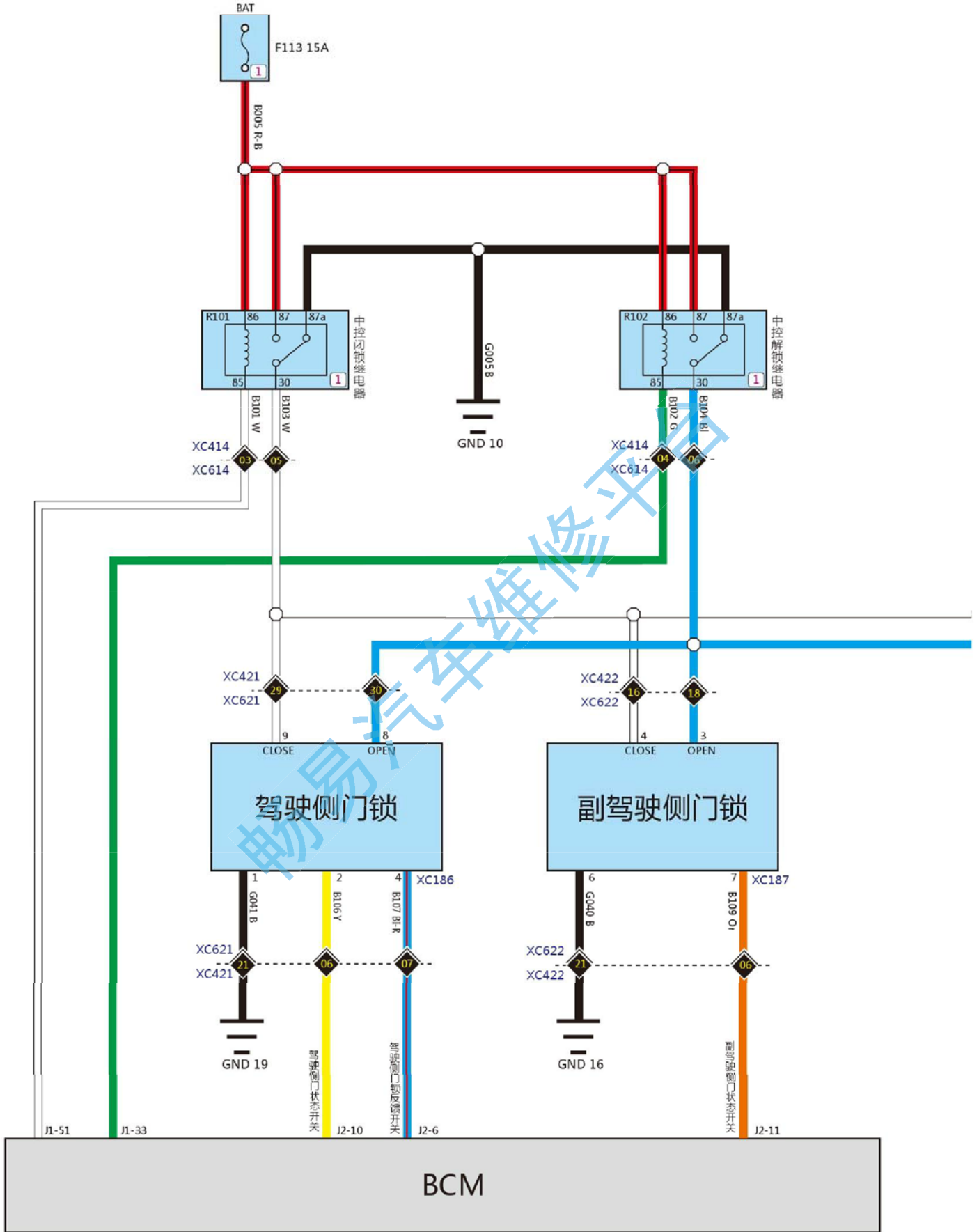


中控锁开关/门锁

中控锁开关/发动机罩锁微动开关/后背门锁

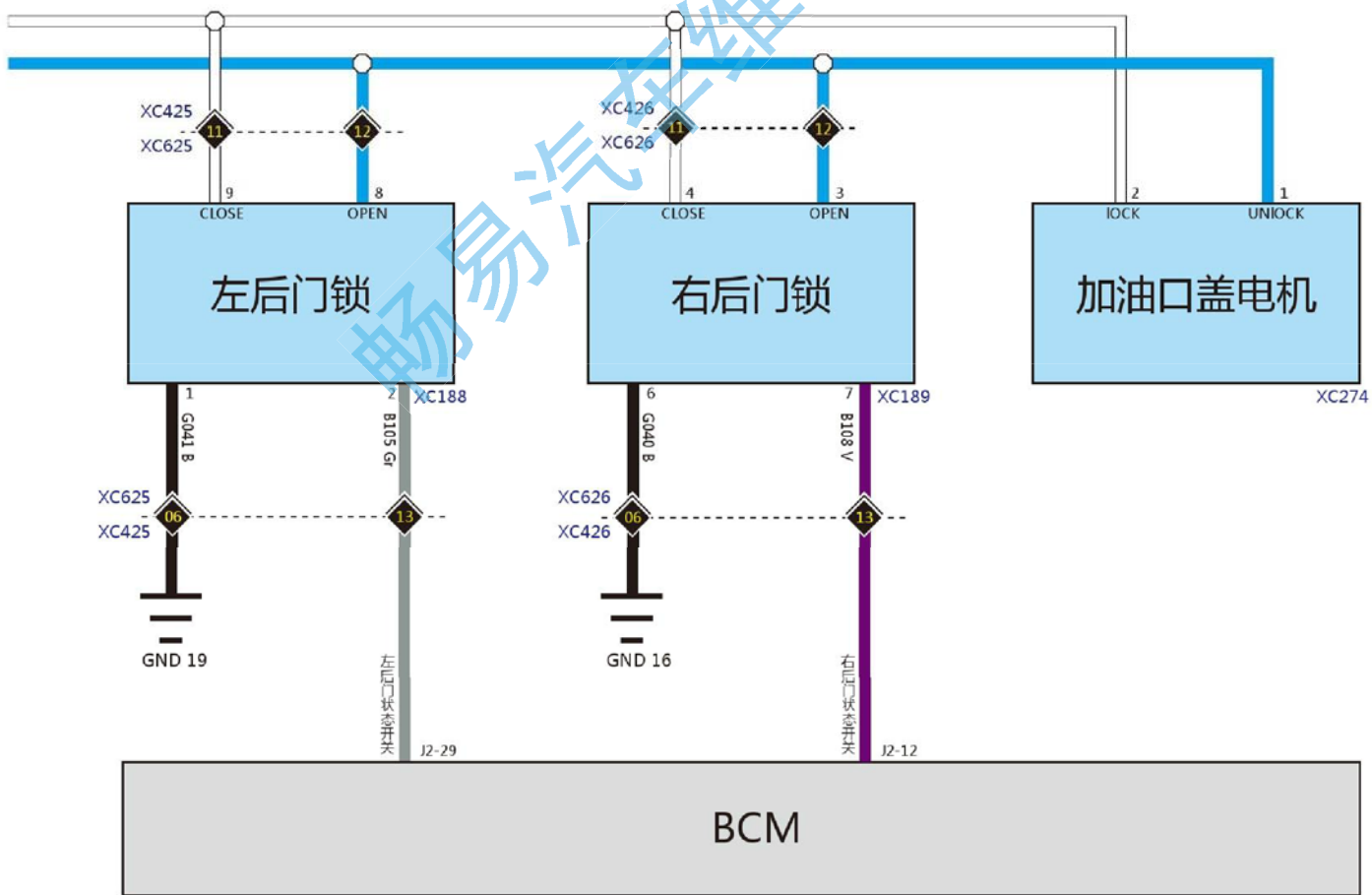


门锁系统-1



XC113(U1)/XC114(U2)

门锁系统-2



元件位置参考

接插件

插件编号	参见详情	插件编号	参见详情
XC113	座舱线束-2 P85	XC114	座舱线束-2 P85
XC115	座舱线束-2 P85	XC186	车门线束-1 P88
XC187	车门线束-2 P90	XC188	车门线束-2 P90
XC189	车门线束-1 P88	XC190	后背门线束-1 P96
XC225	车门线束-4 P92	XC274	座舱线束-1 P84
XC276	机舱线束-1(GW4C20NT) P72 前线束-1(GW4B15) P75	—	—

搭铁点

搭铁编号	参见详情	搭铁编号	参见详情
GND08	前线束搭铁(GW4C20NT) P30 前线束搭铁(GW4B15) P31	GND10	仪表板线束搭铁 P32
GND16	座舱线束搭铁 P33	GND19	座舱线束搭铁 P33
GND21	后背门线束搭铁 P34	—	—

保险丝

保险丝编号	参见详情	保险丝编号	参见详情
F113	仪表板保险盒 P24	—	—

继电器

继电器编号	参见详情	继电器编号	参见详情
R101、R102	仪表板保险盒 P24	—	—